

Strichzahlen:

Jede Strichzahl bis 10000 Strich lieferbar.

Mechanische Daten:

Abmessungen	siehe Abbildungen geringfügige Änderungen möglich
Gehäuse	Aluminium
Welle	Stahl rostfrei
Wellenbelastbarkeit	axial 10N radial 20N
Drehzahl	max. 10000 U/min.
Betriebstemperatur	0°C bis 80°C
Vibration	10g (20Hz bis 2000Hz)
Stoß	100g (11ms)
Schutzart nach DIN 40.050	IP64 an der Welle
2014/30/EU EMV-Richtlinie	DIN EN 61000-6-2: 2005 DIN EN 61000-6-3: 2007

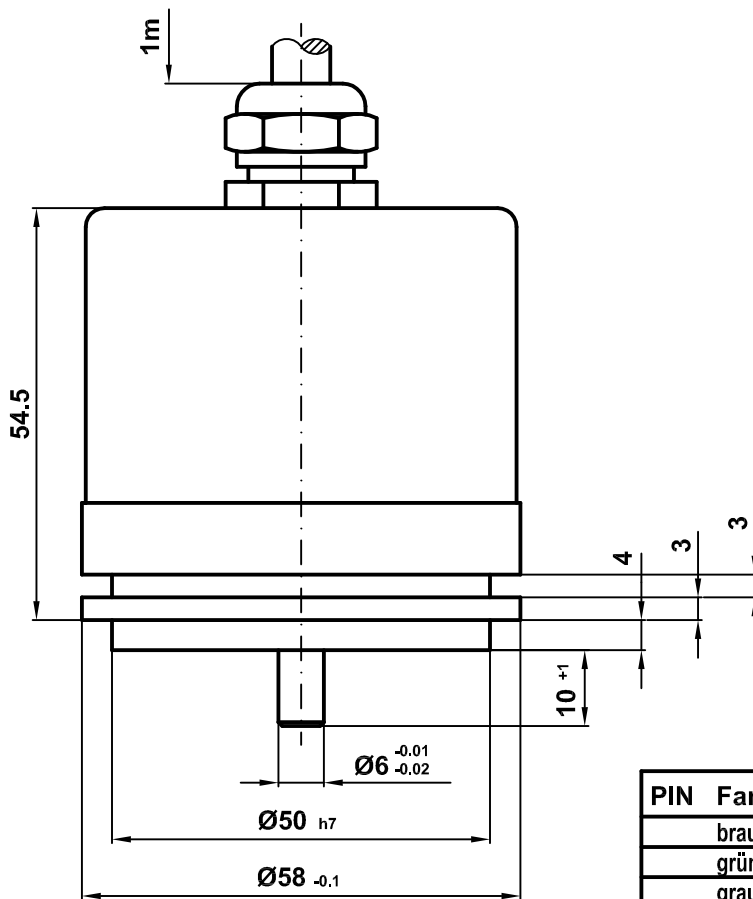
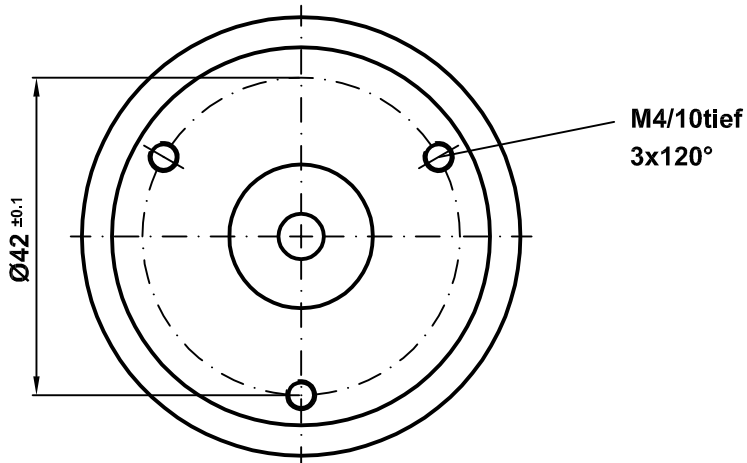
Elektrische Daten:

Signalausgänge	Rechteck
Lichtquelle	LED
Spannungsversorgung	10V bis 30V
Stromaufnahme	max. 120mA
Abtastfrequenz	300kHz
Ausgangsstufe	10V bis 30V Gegentakt
Ausgangsstrom	40mA
Ausgangssignale	2 Kanäle A und B um 90° elektrisch versetzt Nullimpuls: 1 x pro Umdrehung; Breite: 90° elektrisch Alle Signale invertiert

Toleranzen:

	Phasenwinkel (20°C)	Tastverhältnis (20°C)
bis 20 kHz	± 10°	± 10°
bis 100 kHz	± 30°	± 30°

Mechanische Abmessungen für Gebertyp AMI
B100/014 (41100040-XXXXX)



PIN	Farbe	Signale
braun	A	
grün	A	
grau	B	
rosa	B	
rot	H	
schwarz	H	
braun 0,5	10-30V	
weiß 0,5	0V	
blau	10-30V	Sensor- leitung
weiß	0V	
transparent	Schirm/Gehäuse	