

Inkrementaler Drehgeber B1 10/050K

Bestellnr.:41110006-01885
7.7.2021 / 0

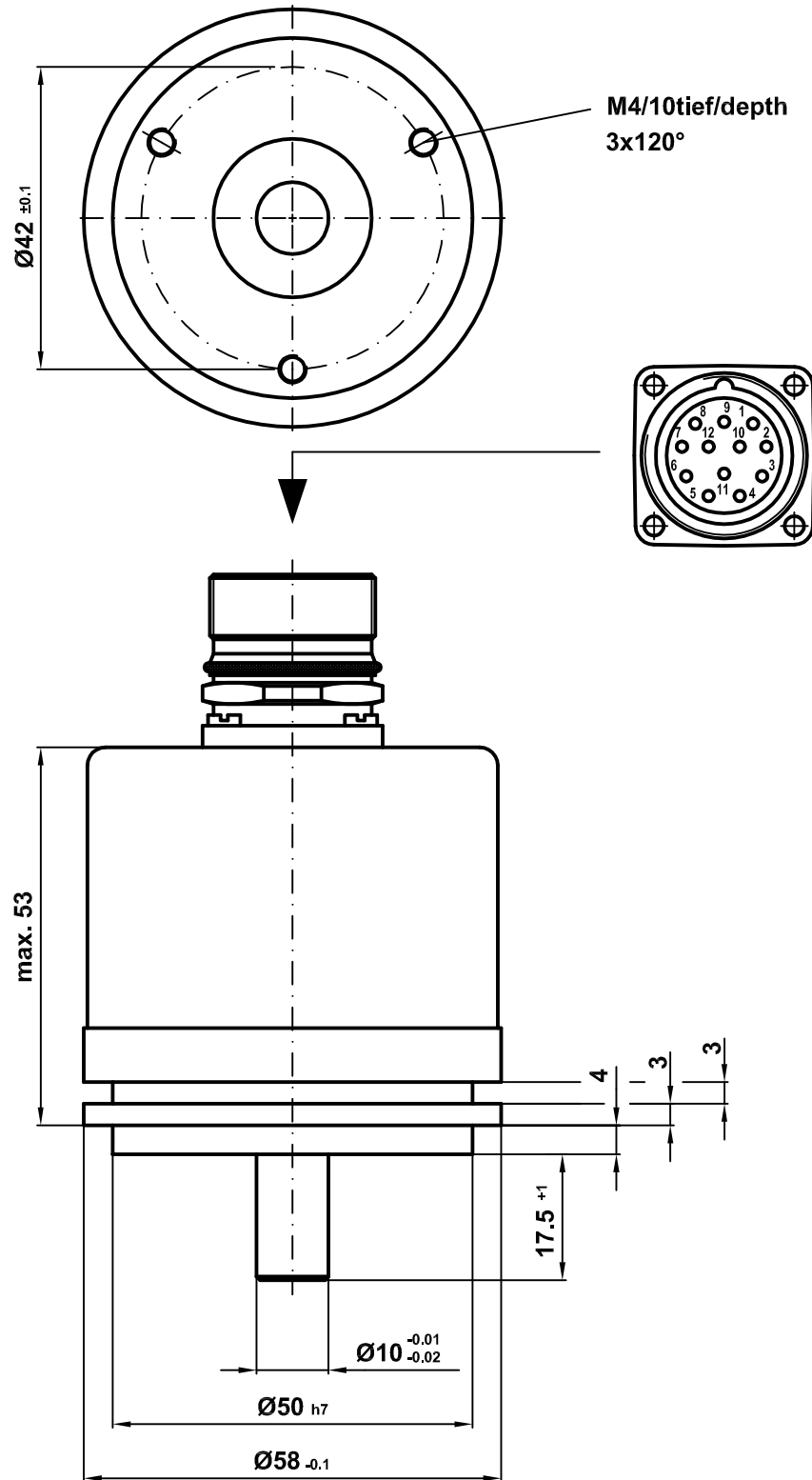
Technische Daten

IMPULSZAHL	1885
KANALZAHL	A,B
SIGNALFORM	Rechteck
VERSORGUNGSSPANNUNG	10-30V
AUSGANGSPEGEL	10-30V
AUSG-FREQUENZ	300kHz
KABEL/STECKERAUSGANG	axial
STECKERBELEGUNGSNUMMER	ST9823
WELLENAUSFÜHRUNG	10GL/17,5
SCHUTZART	IP64 an der Welle
GRENZTEMPERATUR	0/+80°C
WELLENBELASTUNG AXIAL	10N
WELLENBELASTUNG RADIAL	20N
STROMAUFNAHME (UNBELASTET)	max. 120mA
GEWICHT	0,3kg
ZEICHNUNGSNR	41-110-006-(DB)

GL	Wellenausführung glatt / shaft type cylindrical
FL	Wellenausführung mit Fläche / shaft type with flat surface
N	Wellenausführung mit Nut / shaft type with slot
Hohlw	Hohlwelle / hollow shaft
Klemme	mit Klemmring / with clamping ring
Grundw	Grundwelle / fundamental shaft
SLG	Seillängengeber / cable retractor
ZB	Zentrierbund / centre ring
Tachofl	Tachoflansch / tachometer flange
DAG	DAG-Schutzgehäuse / DAG protective housing
TK	Teilkreis / pitch circle

Änderungen vorbehalten.

Mechanische Abmessungen für Gebertyp AMI
Mechanical dimensions encoder-type AMI
B110/050K (41110006-01885)



Pin assignment

Pin assignment number: 9823

Connector name: M23 12-pol

Index:

Pin-count: 12

19.01.2021

Page: 1/1

Pin	Designation	Description	Colour
1	not connected		-
2	not connected		-
3	not connected		-
4	not connected		-
5	CH_A_OUT	Channel A	-
6	not connected		-
7	not connected		-
8	CH_B_OUT	Channel B	-
9	not connected		-
10	Ground IN	Ground	-
11	not connected		-
12	Supply Voltage IN	Supply voltage	-

WARNING

'De-energize the system before carrying out wiring work or opening and closing electrical connections !

Short-circuits, voltage peaks, etc. can cause operating failures and uncontrolled operating states, as well as serious personal injuries and damage to property.

Verdrahtungsarbeiten, Öffnen und Schließen von elektrischen Verbindungen nur im spannungslosen Zustand durchführen ! Kurzschlüsse, Spannungsspitzen etc. können zur Fehlfunktion und unkontrollierten Zuständen der Anlage bzw. zu erheblichen Personen- und Sachschäden führen.