

Baureihe AMI 501

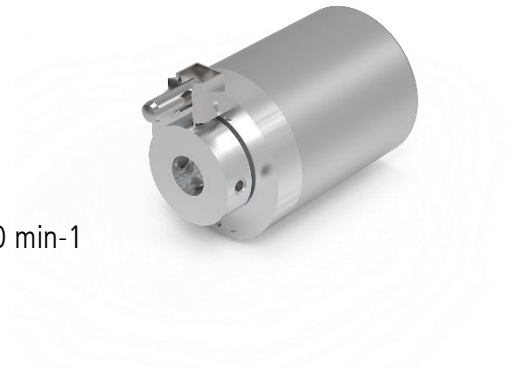
Strichzahlen
Impulse /Umdrehung

2 bis 10.000 Impulse

Mechanische Daten

Vollwelle
Wellenbelastbarkeit
Drehzahl
Schutzart

Ø 3 ... 6 mm
axial 10 N, radial 20 N
mechanisch max. 10.000 min⁻¹
IP 65 wellenseitig



Elektrische Daten

Signalform
Spannungsversorgung
Stromaufnahme
Ausgangsfrequenz
Ausgangsfrequenz
Ausgangsfrequenz
Ausgangsstufe
Laststrom
Ausgangssignale

Rechteck
4,75-30 V
max.. 100 mA ohne Last
<= 900 / 700 / 250 kHz
bei 2 m / 5 m / 10 m Leitung
bei 20 mA Last
HTL, TTL
<= 35 mA
2 Kanäle A und B um 90° elektrisch versetzt
Nullimpuls 1 x pro Umdrehung
Breite 90°, 180° oder 360° elektrisch
Alle Signale invertiert

Allgemeine Umweltbedingungen

Arbeitstemperatur
Vibration
Schock
Störfestigkeit
Störaussendung

-40° C ... +90° C
DIN EN 60068-2-6
DIN EN 60068-2-27
DIN EN 61000-6-2
DIN EN 61000-6-3

