

Inkrementaler Drehgeber B100/131

Bestellnr.:41100226-01000
7.10.2019 / 0

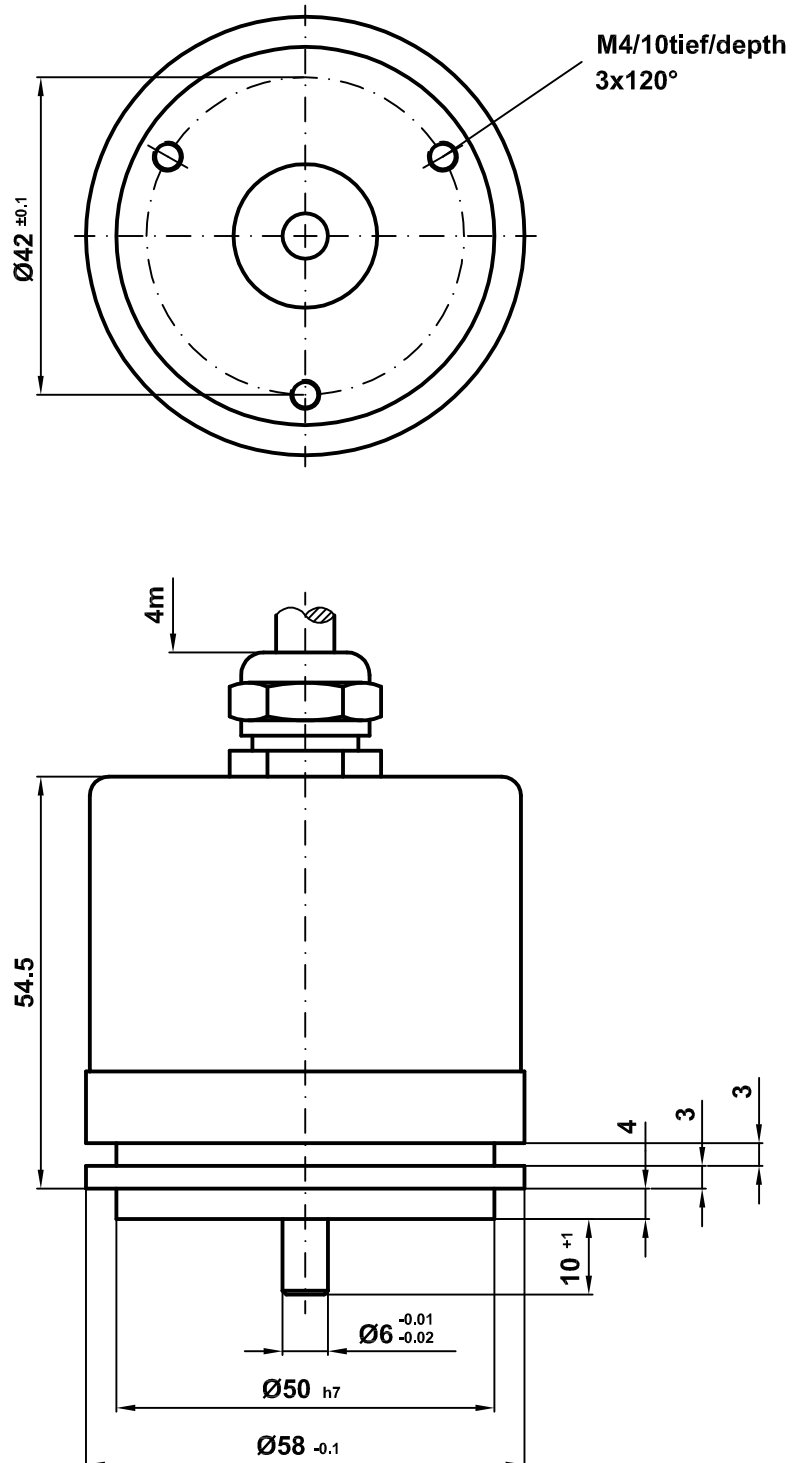
Technische Daten

Impulszahl	1000
Kanalzahl	A,A/,B,B/
Signalform	Rechteck
Versorgungsspannung	10-30V
Ausgangspegel	10-30V
Ausg-frequenz	300kHz
Steckerausprägung	PG axial
Kabellänge	4m
Steckerbelegungsnummer	ST9954
Wellenausführung	6Glatt/10
Schutzart	IP64 an der Welle
Grenztemperatur	0/+80°C
Wellenbelastung axial	10N
Wellenbelastung radial	20N
Stromaufnahme (unbelastet)	max. 120mA
Zeichnungsnr	41-100-226-

GL	Wellenausführung glatt / shaft type cylindrical
FL	Wellenausführung mit Fläche / shaft type with flat surface
N	Wellenausführung mit Nut / shaft type with slot
Hohlw	Hohlwelle / hollow shaft
Klemme	mit Klemmring / with clamping ring
Grundw	Grundwelle / fundamental shaft
SLG	Seillängengeber / cable retractor
ZB	Zentrierbund / centre ring
Tachofl	Tachoflansch / tachometer flange
DAG	DAG-Schutzgehäuse / DAG protective housing
TK	Teilkreis / pitch circle

Änderungen vorbehalten.

Mechanische Abmessungen für Gebertyp AMI
Mechanical dimensions encoder-type AMI
B100/131 (41100226-XXXXX)



Pin assignment

Pin assignment number: 9954

Index:

15.01.2014

Connector name: with cable outlet

Pin-count: 11

Page: 1/1

Pin	Designation	Description	Level	Driver	NC	Colour
1	CH_A_OUT	Channel A	10-30V	Push Pull		brown
2	/CH_A_OUT	Channel A inverted	10-30V	Push Pull		green
3	CH_B_OUT	Channel B	10-30V	Push Pull		gray
4	/CH_B_OUT	Channel B inverted	10-30V	Push Pull		pink
5	not connected					
6	not connected					
7	Supply Voltage IN	Supply voltage	10-30V			brown 0,5
8	Ground IN	Ground	0V			white 0,5
9	Ub sensor	Supply voltage	10-30V			blue
10	0V sensor	Ground	0V			white
11	Screen	Shield				transparency

WARNING

'De-energize the system before carrying out wiring work or opening and closing electrical connections !

Short-circuits, voltage peaks, etc. can cause operating failures and uncontrolled operating states, as well as serious personal injuries and damage to property.

Verdrahtungsarbeiten, Öffnen und Schließen von elektrischen Verbindungen nur im spannungslosen Zustand durchführen ! Kurzschlüsse, Spannungsspitzen etc. können zur Fehlfunktion und unkontrollierten Zuständen der Anlage bzw. zu erheblichen Personen- und Sachschäden führen.