

# Encoder P100/004

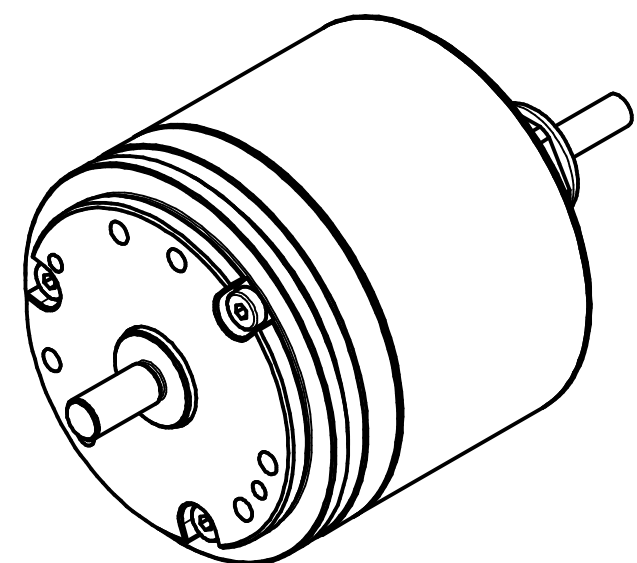
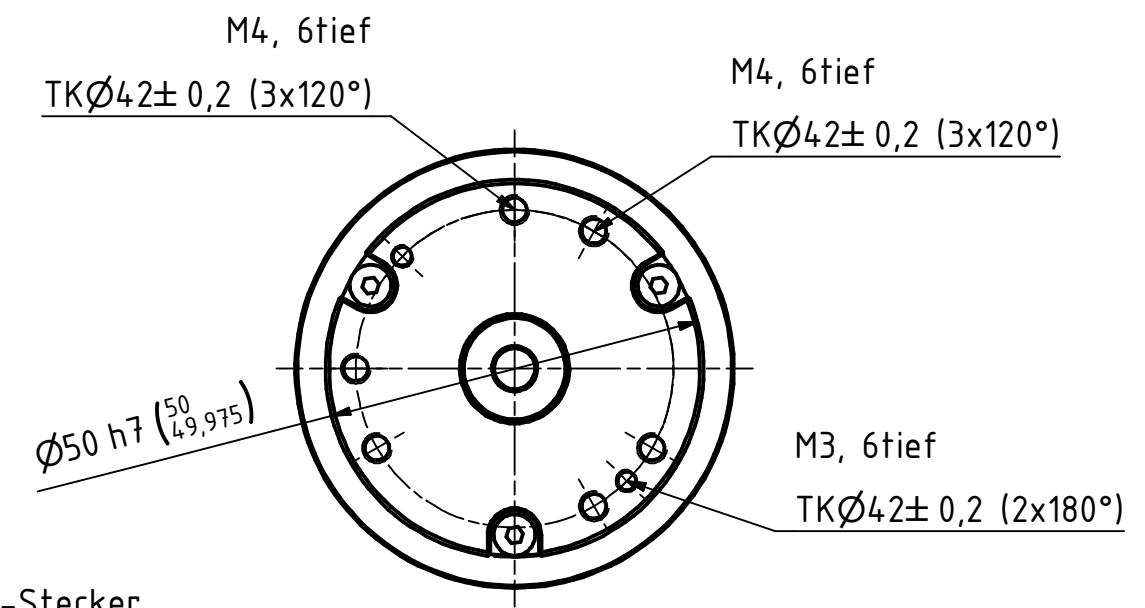
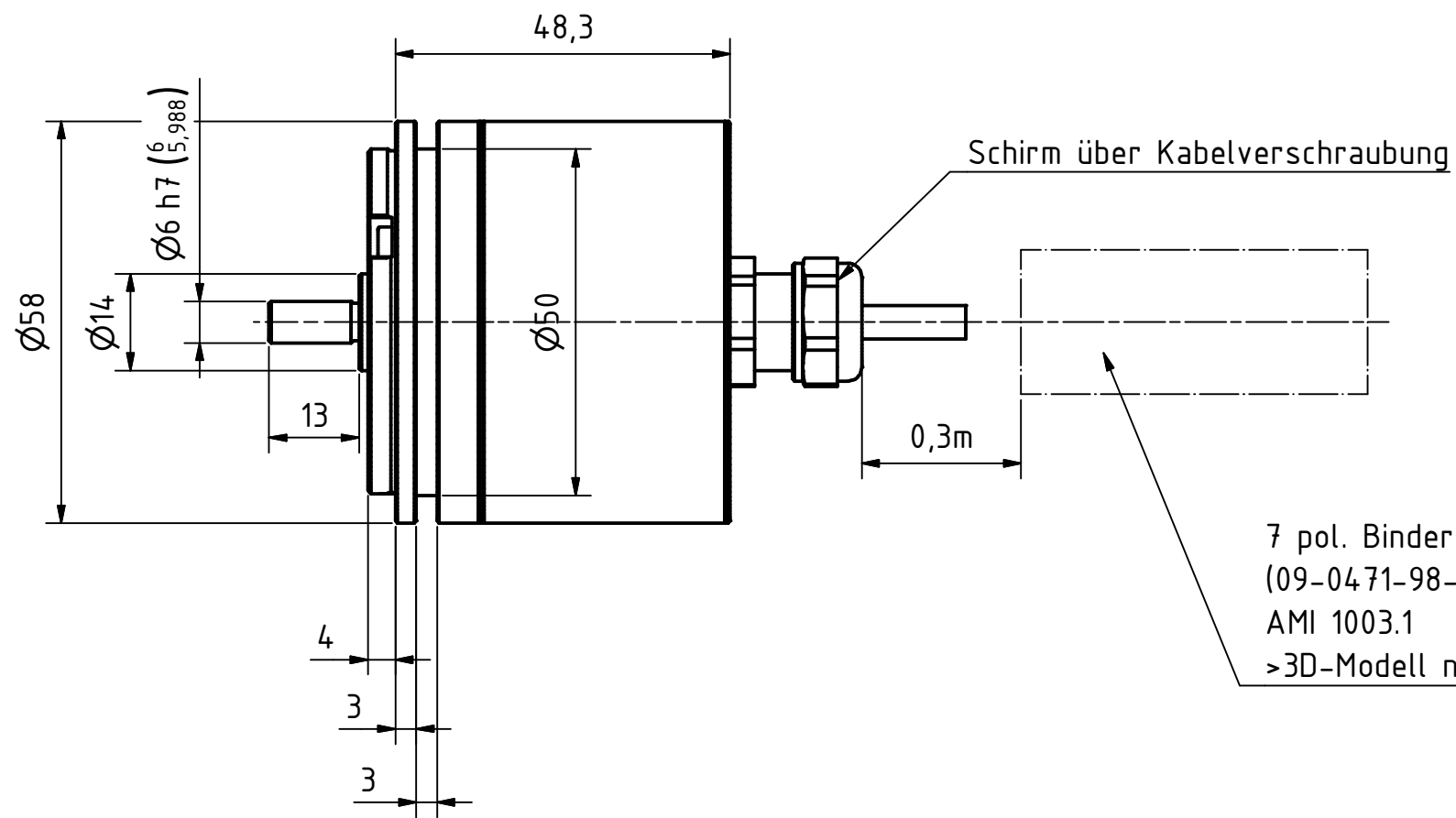
OrderNo.:41413003-00100  
8.12.2020 / 0

## Technical data

Pulse-rate	100
Channels	A,A/,B,B/
Signals	square wave
Supply voltage	10-30V
Output voltage	10-30V
Output frequency	300kHz
Cable/Connector entry	top PG
Cable length	0,3m
Pin assignment	ST11142
Shaft design	6GL/13
Enclosure rating	IP64 on shaft
Limit temperature	0/+80°C
Shaft load axial	10N
Shaft load radial	20N
Current (unloaded)	max. 120mA
Weight	0,45kg
DRAWING NO.	41-413-003-

<b>GL</b>	Wellenausführung glatt / shaft type cylindrical
<b>FL</b>	Wellenausführung mit Fläche / shaft type with flat surface
<b>N</b>	Wellenausführung mit Nut / shaft type with slot
<b>Hohlw</b>	Hohlwelle / hollow shaft
<b>Klemme</b>	mit Klemmring / with clamping ring
<b>Grundw</b>	Grundwelle / fundamental shaft
<b>SLG</b>	Seillängengeber / cable retractor
<b>ZB</b>	Zentrierbund / centre ring
<b>Tachofl</b>	Tachoflansch / tachometer flange
<b>DAG</b>	DAG-Schutzgehäuse / DAG protective housing
<b>TK</b>	Teilkreis / pitch circle

Subject to change.



Ersatz für alte Geräteversion

		Allgmeintoleranzen ISO 2768-mK 0.2	Werkstück- kanten ISO 13715 	Tolerierung ISO 8015 Maßstab 1 : 1    DIN A3			
		Oberfläche ISO 1302 		Material:			
		Datum Name	<b>Inkrementaler Drehgeber P413/010</b>				
		Erstellt 30.11.2020    LEIWELT					
		Bearb. 30.11.2020    LEIWELT					
		Gepr. 30.11.2020    LEIWELT					
		Norm	<b>41-413-003-</b>				
		Diese Zeichnung ist Eigentum von AMI Elektronik und darf ohne unsere Zustimmung nicht weiter- gegeben oder kopiert werden					
Zustf.	Änderungen	Datum	Name	Dok.Art. IDW	Teil-Dok. 000	Dok.Vs. 00	Blatt 1 1 Bl

---

# Pin assignment

Pin assignment number: 11142

Index:

30.11.2020

Connector name: 7-pol BINDER

Pin-count: 7

Page: 1/1

Pin	Designation	Description	Level	Driver	NC	Colour
1	CH_A_OUT	Channel A	10-30V	Push Pull		brown
2	CH_B_OUT	Channel B	10-30V	Push Pull		gray
3	Supply Voltage IN	Supply voltage	10-30V			blue
4	Ground IN	Ground	10-30V			white
5	/CH_A_OUT	Channel A inverted	10-30V	Push Pull		green
6	/CH_B_OUT	Channel B inverted	10-30V	Push Pull		pink
7	Screen	Shield	10-30V			transparency

## WARNING

'De-energize the system before carrying out wiring work or opening and closing electrical connections !

Short-circuits, voltage peaks, etc. can cause operating failures and uncontrolled operating states, as well as serious personal injuries and damage to property.

Verdrahtungsarbeiten, Öffnen und Schließen von elektrischen Verbindungen nur im spannungslosen Zustand durchführen ! Kurzschlüsse, Spannungsspitzen etc. können zur Fehlfunktion und unkontrollierten Zuständen der Anlage bzw. zu erheblichen Personen- und Sachschäden führen.